



MR180-12FT 12 В 180 Ач

Герметизированные необслуживаемые свинцово-кислотные аккумуляторы MNB серии MR изготовлены по технологии AGM. Конструкция оптимизирована для установки в 19" и 23" шкафы и стойки.

- Высокая производительность, не требует обслуживания, низкий саморазряд
- 100% контроль качества и высокая надежность
- Уникальная формула сплава сетки и обновленные технологии
- Более 260 циклов перезарядки при 100% разряде
- Более 500 циклов перезарядки при 50% разряде

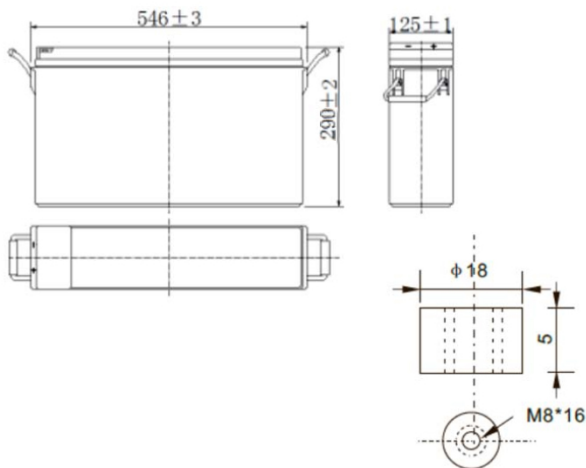


Габариты и вес

Длина, мм	546
Ширина, мм	125
Высота, мм	290
Полная высота, мм	290
Вес, кг	55.4

Технические характеристики

Номинальное напряжение	12 В
Число элементов	6
Срок службы	12 лет
Номинальная емкость (25°C)	
10 часовой разряд (10.8 В)	180 Ач
3 часовой разряд (10.8 В)	135 Ач
1 часовой разряд (10.5 В)	100 Ач
Внутреннее сопротивление полностью заряженной батареи (25°C)	2.8 мΩ
Саморазряд 3% емкости в месяц при 20°C	
Рабочий диапазон температур	
Разряд	-15~50°C
Заряд	-10~50°C
Хранение	-20~50°C
Макс. разрядный ток (25°C)	1300 А (5с)



Применение:

- Источники бесперебойного питания
- Системы связи и телекоммуникаций
- Системы солнечной и ветроэнергетики
- Автономные системы электроснабжения



Конструкция батареи:

Компонент	Полож. пластина	Отриц. пластина	Контейнер	Крышка	Герметик	Клапан	Терминал	Сепаратор	Электролит
Материал	Диоксид свинца	Свинец	ABS	ABS	Эпоксид	Резина	Медь	Стекловолокно	Серная кислота

Спецификации:

Использование	Способ заряда	Напряжение заряда при 25°C	Температурная компенсация	Макс. ток заряда	Время заряда при 25°C		Температура °C
					100% разряд	50% разряд	
Буферный режим	Постоянное напряжение & Постоянный текущий заряд (с ограничением по току)	13.5-13.8 В	-18 мВ/°C	54 А	24	20	0~40
Циклический режим		14.5-15.0 В	-30 мВ/°C	54 А	16	10	

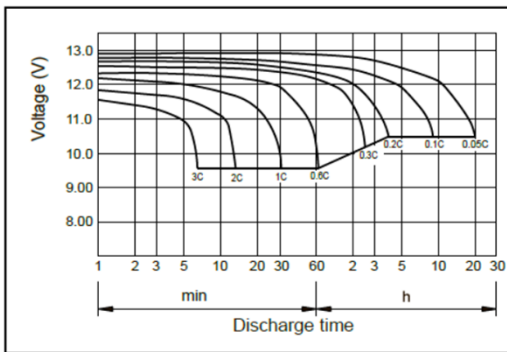
Разряд постоянным током, А (при 25°C)

В	15 мин	30 мин	60 мин	2 ч	3 ч	4 ч	5 ч	6 ч	8 ч	10 ч	20 ч
9.60V	317	189	117	70,41	50,72	40,45	34,56	30,07	23,75	19,58	10,39
9.90V	309	186	114	69,98	50,4	40,23	34,35	29,85	23,65	19,58	10,37
10.2V	299	180	112	69,34	50,08	39,91	34,13	29,64	23,43	19,47	10,34
10.5V	288	175	108	68,27	49,65	39,7	33,92	29,43	23,33	19,37	10,28
10.8V	273	169	105	66,55	48,15	38,52	32,85	28,57	22,58	19,26	10,21

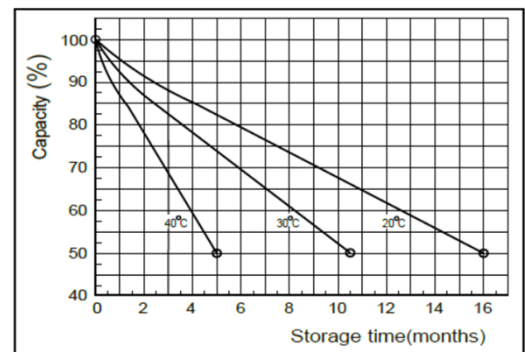
Разряд постоянной мощностью, Вт (при 25°C)

В	15 мин	30 мин	60 мин	2 ч	3 ч	4 ч	5 ч	6 ч	8 ч	10 ч	20 ч
9.60V	3 482	2 128	1 330	815	596	476	409	355	282	234	125
9.90V	3 398	2 085	1 310	810	593	473	407	353	280	233	124
10.2V	3 273	2 022	1 277	803	589	470	403	351	279	233	124
10.5V	3 162	1 973	1 237	791	584	467	400	349	277	231	123
10.8V	2 994	1 900	1 196	770	567	453	388	338	269	230	122

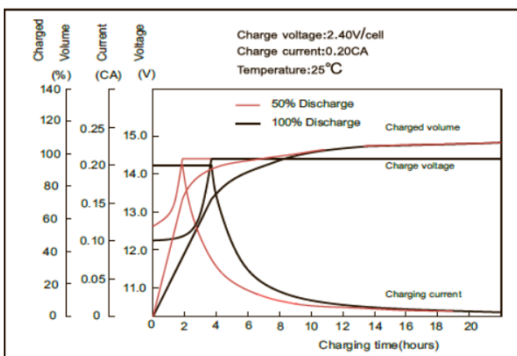
Характеристики разряда



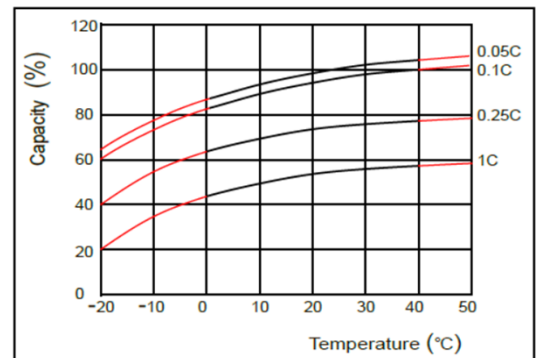
Характеристики саморазряда



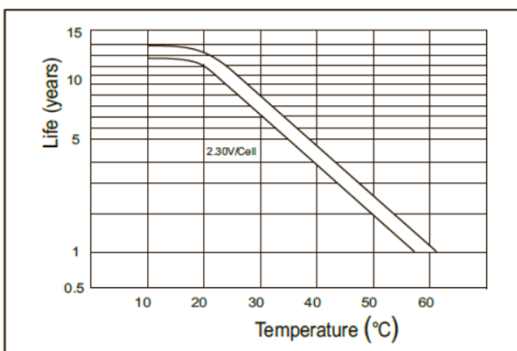
Характеристики заряда



Влияние температуры на емкость



Срок службы в буферном режиме



Срок службы в циклическом режиме

